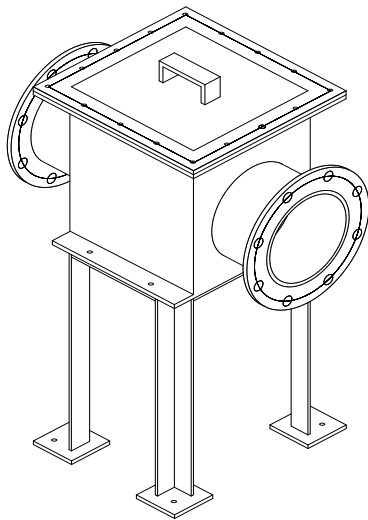


汎用高性能ミスト除去装置

ミストセパレータ

処理対象気体中の塵埃、水滴等を捕集除去し設備性能維持に貢献します。

平成30年5月



処理風量 (m ³ /分)	寸法 mm							本体質量 (kg)	標準質量 (kg)
	A	B	C	D	φE	F	G		
5	250	300	320	300	150	300	330	19	13
10	250	310	320	300	200	300	330	20	14
15	300	350	320	300	250	300	330	23	15
20	300	360	320	300	250	300	410	27	16
25	300	410	320	300	300	300	440	28	17
30	300	430	320	300	300	300	450	32	18
35	410	460	320	300	350	300	490	36	19
40	430	480	320	300	350	300	510	42	20
45	450	500	320	300	350	300	530	44	21

※1 標準質量は、H=500mmで標準しています。

番号	名称	材質	数量	備考
1	本体	FRP	1	0.1
2	排気口	FRP	1	
3	排気口	FRP	1	
4	フランジ	FRP	1	200x210x10
5	エレメント	FRP	1	
6	エレメント	PP	1	
7	蓋	FRP	1	150x150x4
8	ベアリングプレート	FRP	4	15
9	ボルトナット	FRP	1式	16
10	フランジボルトナット	FRP	4	16x20x10

※ 形式 標準標準式
 標準除去率 99%以上2.0μ
 材質 FRP
 数量 1個

★当社の卓越した設計製造技術により高効率低価格の優れた装置に仕上がっています。

◆ 特 長 ◆

- ★高い捕集効率「粒子径20μm以上のものを99%以上捕集する能力があります」
- ★低い圧力損失「通気抵抗196Pa(20mmAq)以下で送風設備への負担も少なくすみます」
- ★完全な耐食性「本体、エレメントはプラスチック系材料で発錆も無く長寿命です」
- ★経済性に優れ「エレメントの洗浄再生が容易で非常に経済的です」
- ★数多くの実績「官公庁様、民間会社様で数多くご採用いただいた実績を誇ります」
- ☆当社では処理風量5m³/min~300m³/minまでを標準化しています。
- ☆設置場所、用途に合わせ標準品以外の寸法形状に製作することが可能です。
- ☆循環液式洗浄塔などの排気ガスあと処理装置としてもご利用になれます。
- ☆処理ガス性状にあわせた材質により製作することで長寿命をお約束いたします。
- ☆コンパクトな設計で既設設備への取り付けも容易に行うことができます。

◆ ご注意 ◆

- 専用のエレメントを充填するための専用装置ですので、他の物を充填使用する事は出来ません。
 ご使用に当たっては、取り扱い説明書に従い安全に正しくお使い下さいませようお願い致します。
 この製品は、特許等により保護されています。
 納期、価格、仕様、性能などはお気軽に担当営業へおたずねください。
 警告、設計仕様以外の気体、風量、圧力、温度、等でのご使用は出来ません。
 危険、点検、修理の際にはエレメントを完全に取出して行う必要があります。
 注意、修理技術者以外の方は修理、改造は行わないで下さい事故の原因となる場合があります。

空気と水の環境を守り公害のない未来を作る



脱臭装置株式会社

埼玉県戸田市美女木東2-3-8
 TEL 048-421-7014
 FAX 048-422-0931
 URL <http://www.ddco.jp>
 e-mail mail@ddco.jp

ミストセパレータ標準価格表 平成23年7月

処理風量	寸法	接続口径	本体FRP製	質量	本体PVC製	質量
------	----	------	--------	----	--------	----

5m ³ /min	250W × 300H × 600L	150A	¥660,000	32kg	¥576,000	28kg
10m ³ /分	260W × 310H × 600L	200A	¥678,000	34kg	¥590,000	30kg
15m ³ /分	300W × 350H × 600L	250A	¥706,000	38kg	¥619,000	34kg
20m ³ /分	330W × 380H × 600L	250A	¥756,000	43kg	¥662,000	37kg
25m ³ /分	360W × 410H × 600L	300A	¥804,000	47kg	¥706,000	40kg
30m ³ /分	380W × 430H × 600L	300A	¥856,000	50kg	¥749,000	43kg
35m ³ /分	410W × 460H × 600L	350A	¥888,000	55kg	¥778,000	47kg
40m ³ /分	430W × 480H × 700L	350A	¥928,000	62kg	¥812,000	53kg
45m ³ /分	450W × 500H × 700L	350A	¥960,000	65kg	¥841,000	56kg
50m ³ /分	470W × 520H × 700L	400A	¥994,000	68kg	¥870,000	59kg
55m ³ /分	490W × 540H × 700L	400A	¥1,032,000	72kg	¥905,000	62kg
60m ³ /分	500W × 550H × 700L	400A	¥1,064,000	75kg	¥934,000	64kg
65m ³ /分	520W × 570H × 700L	450A	¥1,098,000	79kg	¥962,000	67kg
70m ³ /分	540W × 590H × 700L	450A	¥1,134,000	83kg	¥994,000	71kg
75m ³ /分	560W × 610H × 700L	450A	¥1,170,000	86kg	¥1,022,000	74kg
80m ³ /分	570W × 620H × 700L	450A	¥1,206,000	89kg	¥1,051,000	76kg
85m ³ /分	590W × 640H × 700L	500A	¥1,252,000	92kg	¥1,086,000	79kg
90m ³ /分	600W × 650H × 700L	500A	¥1,288,000	95kg	¥1,115,000	82kg
95m ³ /分	610W × 660H × 700L	500A	¥1,326,000	98kg	¥1,144,000	84kg
100m ³ /分	630W × 680H × 700L	500A	¥1,402,000	115kg	¥1,201,000	100kg
150m ³ /分	750W × 800H × 800L	600A	¥1,704,000	143kg	¥1,493,000	123kg
200m ³ /分	850W × 900H × 1000L	650A	¥2,034,000	179kg	¥1,783,000	151kg
250m ³ /分	930W × 980H × 1000L	700A	¥2,352,000	198kg	¥2,064,000	168kg
300m ³ /分	1020W × 1070H × 1200L	800A	¥2,520,000	240kg	¥2,364,000	170kg
400m ³ /分	1150W × 1100H × 1200L	900A	¥3,120,000	280kg	* 接続口径は変更可能 * 接続口形状は角形可能 * 質量は標準品の場合です * 各部材質ご希望に応じます * 各種変更ご相談に応じます	
500m ³ /分	1300W × 1250H × 1200L	950A	¥3,720,000	330kg		
600m ³ /分	1350W × 1300H × 1200L	1050A	¥3,960,000	350kg		
700m ³ /分	1500W × 1550H × 1200L	1100A	¥4,320,000	370kg		
835m ³ /min	1600W × 1650H × 1200L	1150A	¥4,800,000	400kg		



FRP製



PVC製

オプションエレメント洗浄スプレー標準価格は
本体標準価格×1.35（35%UP）となります。
本体L寸法が約L×1.34となります。

オプション付属品標準価格

ドレン弁PVC		シールポットPVC	
20A	¥10,000	20A	¥25,000
25A	¥12,000	25A	¥35,000
40A	¥15,000	40A	¥45,000
50A	¥19,000	50A	¥55,000



SUS製