

# 脱臭装置 レンタル・リース

適応

1m<sup>3</sup>/毎分

ムッシュD型

汎用全対応型

☆移動・設置が簡単、設置後すぐに使用出来ます。

☆100V一般コンセントで使用出来ます。

☆室内空気循環

☆臭気成分に合わせて脱臭剤を容易に変更出来ます。

☆使用済み脱臭剤は無料で受入致します(輸送費別)

★ご使用条件により特別付属品が必要な場合があります。

★臭気成分が高濃度の場合、脱臭剤寿命が短くなります。

★脱臭剤は産業廃棄物です一般ゴミには捨てられません。

★高濃度の粉塵を含む場合は使用出来ません。

★当社特許により価格が安くなりました。(特許第3432467号)

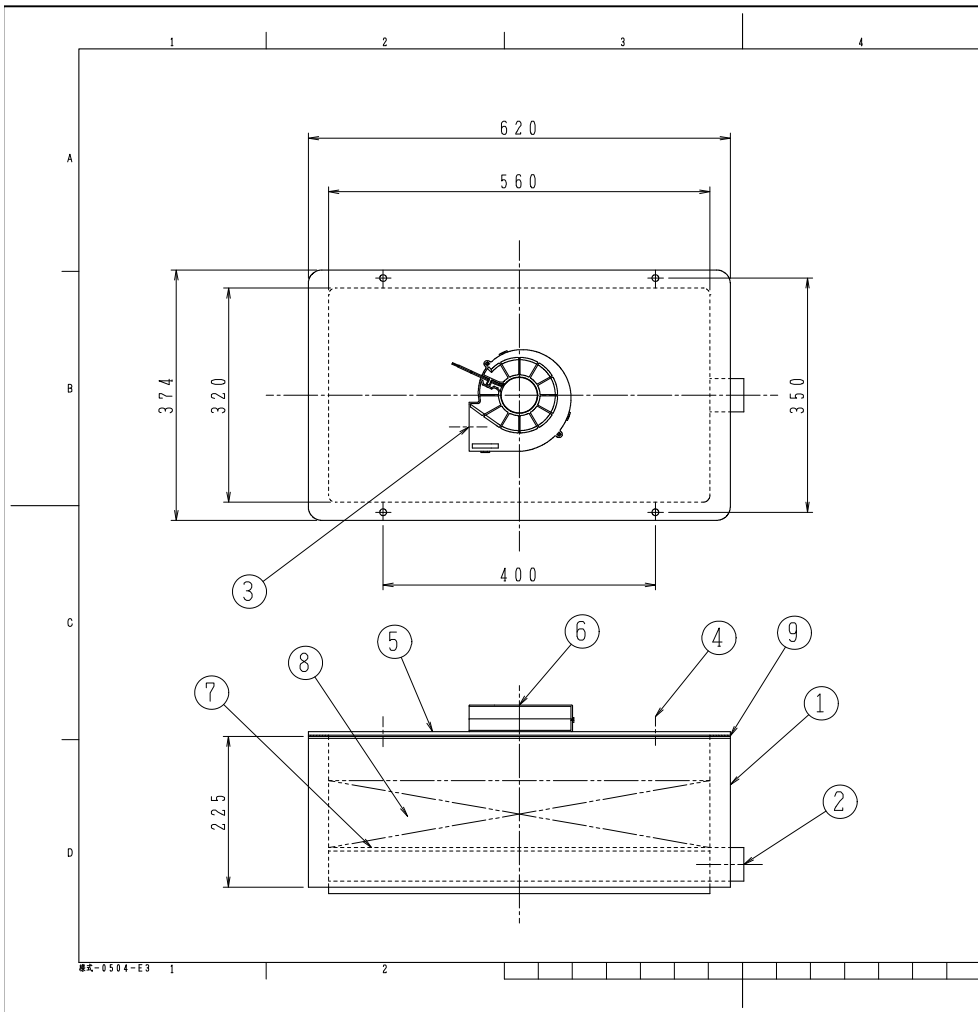


## 販売価格 99,800円(税別) **NEW**

標準仕様					
電圧	12V	処理風量	最大2m <sup>3</sup> /min	設置場所	屋内
電流	1600mA			周囲温度	0~30°C(常温)
ヘルツ	50/60Hz	寸法	620Wx373Dx225H	周囲湿度	80%未満(結露不可)
コード長	1.6m			可燃性ガス	不可
プラグ	ACアダプタ	重量	約20 kg	吸引粉塵	0.5g/m <sup>3</sup> 以下
騒音	約56dB(A)			吸引空気温度	0~30°C(常温)
適応床面積	4.5畳	脱臭剤	一般ガス用約8kg	吸引空気湿度	80%未満(結露不可)

レンタル価格		
本体及び標準付属品	本体	2,000円/日
	付属品	7,000円/回 一般用脱臭剤1回分
* 最低レンタル日数は5日よりとなります。 2,000×5+7,000=17,000円		
* 送料は含んでいません。 宅配輸送の場合出荷翌日からのご利用日カウントとなります		
消耗品価格		
脱臭剤	一般用	7,000円/1回交換分
	酸性用	10,500円/1回交換分
	アルカリ性用	10,500円/1回交換分
	中性用	12,600円/1回交換分
	特殊用	お打ち合わせによります。
* 交換作業整備費は含んでいません。 * 送料は含んでいません。 * その他特別仕様品多数有りますお問い合わせ下さい。		

リース価格		
本体及び標準付属品	本体	20,000円/月
	付属品	7,000円/回 一般用脱臭剤1回分
* 最低リース月数は2ヶ月よりとなります。 20,000×2+7,000=47,000円		
* 送料は含んでいません。 3ヶ月目以降は本体リース費を割引致しますお問い合わせ下さい		
消耗品価格		
脱臭剤	一般用	7,000円/1回交換分
	酸性用	10,500円/1回交換分
	アルカリ性用	10,500円/1回交換分
	中性用	12,600円/1回交換分
	特殊用	お打ち合わせによります。
* 交換作業整備費は含んでいません。 * 送料は含んでいません。 * その他特別仕様品多数有りますお問い合わせ下さい。		



5	来 歴	年月日	修 理 部	承 取	確 認	作 成

仕 様	
型 式	立型単層充填式
処理風量	最大2m <sup>3</sup> /分(20℃)
圧力損失	0.1kPa以下
吸着剤	一般ガス用吸着剤4/8メッシュ 8kg
寸 法	W620mm×D373mm×H225mm
重 量	製品:20kg
外 観 色	PP部:黒塗装
脱臭ファン	0.43kPa×19.4W
電 源	12V×50Hz

9	パッキン	EPDM	1式	発泡8t
8	吸着剤	—	1式	活性炭
7	吸着剤受け(ネット付)	SS+PVC	1式	パンチングメタル
6	脱臭ファン	SS400	1台	2m <sup>3</sup> /分×0.43pa
5	蓋	PVC	一式	5t
4	ホルト・ナット	SUS304	1式	M8
3	排気口	PVC	1個	□69×36
2	吸気口	PVC	1個	50mm
1	本体	PP	1式	620×373×225H

記号	名 称	材質	数量	備 考
顧客名		製作数量	1式	三角注
工事名		備 考	1/10	
図面名称		図面番号	E317000C101-0	
脱臭装置株式会社		製図年月日		
		承認	作成	
		下 野	下 野	
		下 野	下 野	

■A-0504-E3 1 2

5

6