

注記) この製品は、特許取得済みでPT No. 3 4 3 2 4 6 7により保護されています。

5	来 歴	年月日	御承認	承認	確認	作成

A

B

C

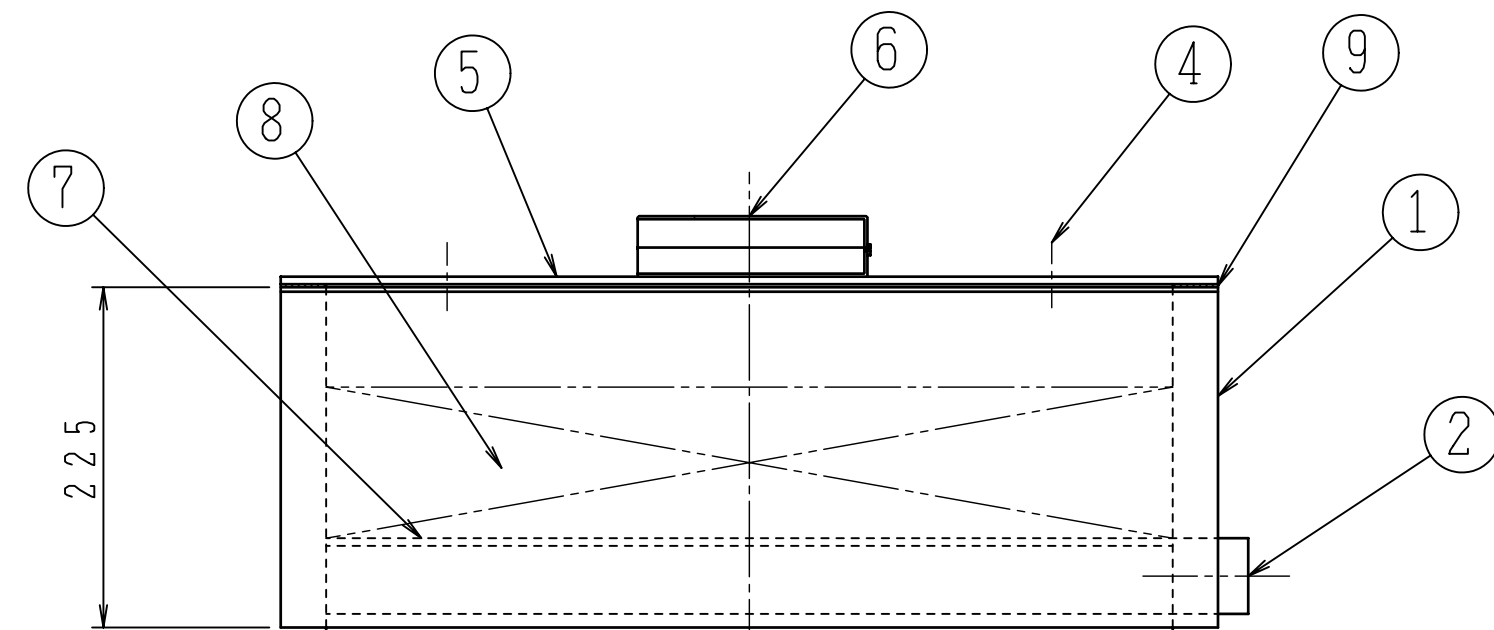
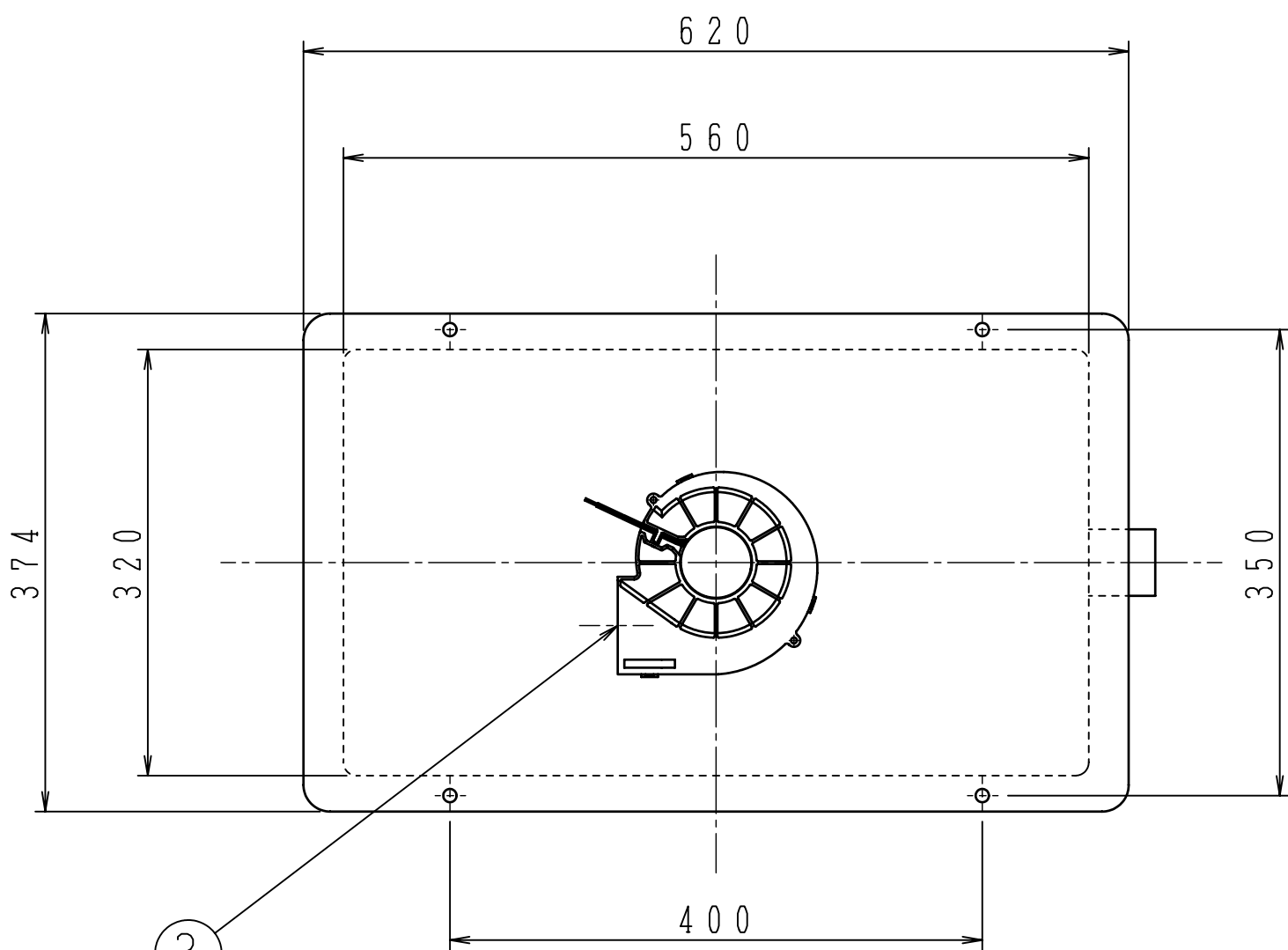
D

A

B

C

D



仕 様

型 式	立型単層充填式
処理風量	最大2m ³ /分(20℃)
圧力損失	0.1kPa以下
吸着剤	一般ガス用吸着剤4/8メッシュ 8kg
寸 法	W620mm×D373mm×H225mm
重 量	製品: 20kg
外 観 色	PP部: 無塗装
脱臭ファン	0.43kPa×19.4W
電 源	12V×50Hz

9	パッキン	発泡ポリウレタン	1式	スポンジ10t
8	吸着剤	—	1式	活性炭
7	吸着剤受け(ネット付)	PVC	1式	パンチングメタル
6	脱臭ファン	ABS	1台	1m ³ /分×0.43kpa
5	蓋	PVC	一式	5t
4	ボルト・ナット	SUS304	1式	M8
3	排気口	PVC	1個	□69×36
2	吸気口	PVC	1個	φ50
1	本体	PP	1式	620×373×225H

記号	名 称	材質	数量	備 考
顧 客 名		製作組数	1 式	三角法
		縮尺	1/10	
工 事 名		整理番号		
		図面番号	E317000C101-0	
図 面 名 称		製図年月日		
		御承認	承認	確認
		承認	確認	作成
脱臭装置株式会社		営業技術部長	下村 次郎	稲垣 隆昭