

脱臭装置

適応

5 ~ 7m³ / 毎分

ムッシュC型

汎用全対応型

移動・設置が簡単、設置後すぐに使用出来ます。

100V一般コンセントで使用出来ます。

室内空気循環・屋外排気どちらにも使用出来ます。

臭気成分に合わせて脱臭剤を容易に変更出来ます。

使用済み脱臭剤は無料で受入致します(輸送費別)

ご使用条件により特別付属品が必要な場合があります。

臭気成分が高濃度の場合、脱臭剤寿命が短くなります。

脱臭剤は産業廃棄物です一般ゴミには捨てられません。

可燃性(可燃濃度)の気体を含む場合は使用出来ません。

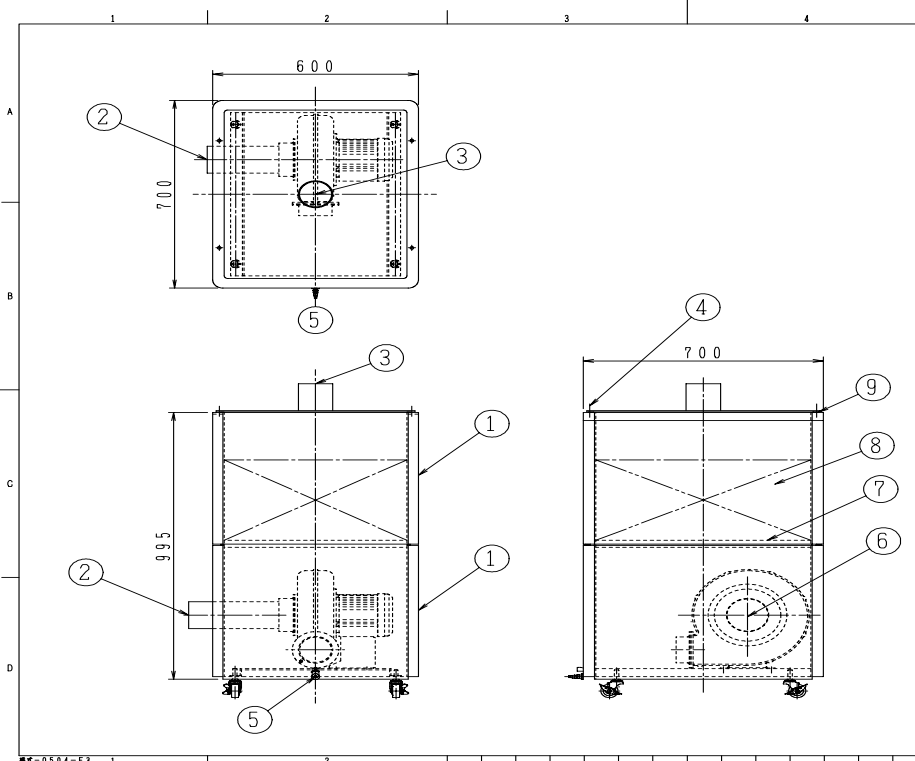
当社特許により価格が安くなりました。(特許第3432467号)



ムッシュC型

NEW

標準仕様					
電圧	100V	処理風量	最大7m ³ / min	設置場所	屋内
電流	6A / 7.8A	最大ダクト長	10m(吸引排気全長)	周囲温度	0 ~ 30 (常温)
ヘルツ	50 / 60Hz	寸法	700W × 600L × 995H	周囲湿度	80%未満(結露不可)
コード長	2m			可燃性ガス	不可
プラグ	アース付き	重量	約70kg	吸引粉塵	0.5g/m ³ 以下
騒音	約60dB(A)			吸引空気温度	0 ~ 30 (常温)
適応床面積	6畳 ~ 12畳	脱臭剤	一般ガス用約40kg	吸引空気湿度	80%未満(結露不可)
標準構成					
本体及び標準付属品	本体		下部ファンボックス、上部脱臭剤ボックス、		
	付属品		脱臭剤(一般ガス用)40kg、吸込ダクト 100 × 2m		



年 月	日	設計	承認	確認	作成

仕 様	
型 式	カートリッジ式(立型半層充填式)
処理風量	最大7m ³ /分(20℃)
圧力損失	0.3kPa以下
吸着剤	一般ガス用吸着剤4/8メッシュ 43kg
寸 法	W700mm × D600mm × H995mm
重 量	製品:70kg
外 観 色	PP部:無塗装
脱臭ファン	1.0kPa × 0.4kW
電 源	100V × 50Hz

記号	名 称	材質	数量	備 考
9	パッキン	EPDM	1式	発泡8t
8	吸着剤	—	1式	活性炭
7	吸着剤受け(ネット付)	PP	1式	パンチング
6	脱臭ファン	SS400	1台	13m ³ /分 × 1.0kPa
5	ドレン口	PVC	2個	VC13
4	ホルト・チャット	SUS304	1式	M10
3	排気口	PVC	1個	φ100
2	吸気口	PVC	1個	φ100
1	本体	PP	1式	700 × 600 × 500H

顧客名		製作数量	1式	三角法
		単位	1/10	
装置名・工事名		装置番号		
		装置番号	E317000000-0	
図名		図面番号		
		承認		

脱臭装置株式会社

ムッシュCご使用事例

NH社殿 MK社殿化学工場薬品製造臭気（リースにて2ヶ月使用）

アルカリ性薬品臭 無臭化成功
お客様の一言 まれに少量生産する製品の製造時臭気除去に使用させて頂きました。

SS社殿 ある実験用の臭気除去（リースにて2ヶ月使用）

下水汚泥60よりの臭気 無臭化成功結果が良好につき、更に2ヶ月延長使用
お客様の一言 非常に良く脱臭できた。

SK社殿 個人住宅ガレージ内にて趣味の塗装作業シンナー臭除去（販売）

FRP成形加工・研磨粉塵臭・塗装シンナー臭 無臭化成功
個人の趣味とは言うものの小規模工場並みの設備、作業内容
お客様の一言 住宅地なので近所に迷惑を掛けることなく趣味を楽しめ、うれしく思います。

TE社殿 マンション屋内リホーム塗装作業シンナー臭除去（リースにて2ヶ月使用）

マンション内他の居住者への塗装シンナー臭拡散防止 無臭化成功
お客様の一言 隣室よりの苦情もなく助かりました。

MS社殿 FS社殿フィルム製造工場臭除去（リースにて2ヶ月使用）

工場臭拡散防止 無臭化成功
お客様の一言 臭いは思っていたよりは取れました。

TH社殿 機械部品製造工場潤滑オイル臭除去（リースにて2ヶ月使用）

潤滑オイル臭、オイル焦げ臭 無臭化成功
お客様の一言 におい、ほんとに、とれるんですね。

TN社殿 発泡スチロール溶融減容機よりの臭気除去（販売）

発泡スチロール溶融時発生臭気(スチレン臭) 無臭化成功
発泡スチロール溶融機のオプション装置として採用決定
お客様の一言 減容機より発生する臭いのため設置場所が限られていましたがムッシュCのおかげでどの様な場所にも設置可能となり販売先が広がりました。

KM社殿 精密機械よりの臭気除去（販売）

精密機械で使用する薬品より発生する臭気 無臭化成功
お客様の一言 作業環境改善に役立ちました、作業者もよろこんでおります。

TH社殿 機械部品製造工場潤滑オイル臭除去（リース 販売）

前出TH社殿、価格・性能共に良評価となりご購入
お客様の一言 これからもよろしく願います。

E K社殿 バイオガス脱硫装置メンテナンス時硫化水素除去（販売）

お客様の
一言

脱硫装置メンテナンス時の脱硫補助装置としてご採用 脱硫装置として能力良好
想像通りの高い性能で満足です。

当社 工場内塗装作業シンナー臭（自社使用）

当社
コメント

工場内塗装作業シンナー臭 脱臭装置として能力良好
環境装置製造企業として当然の配慮と考えております。

F S社殿 ビル下水処理施設メンテナンス時発生臭気除去（レンタル）

お客様の
一言

ビル下水処理施設メンテナンス作業換気臭気 無臭化成功
悪臭発生を防止でき感謝します。

T S社殿 F S社殿フィルム製造工場臭除去（販売）

お客様の
一言

前出F S社殿、価格・性能共に良評価となり購入チャンネル変更しご購入
良い装置と思います。もっと宣伝してください。

S K社殿 廃棄薬品徐害処理時に発生する悪臭除去（販売）

お客様の
一言

ムッシュAをレンタルにてご使用、価格・性能共に良評価となり、ムッシュCをご購入
初めから購入すれば良かった。

M H社殿 食品乾燥工程より発生する臭気除去（2台リース 2台販売）

お客様の
一言

ムッシュCをリースにてご使用、価格・性能共に良評価となり、そのままご購入
購入時にリース料金を割引いてほしかった。

T S社殿 食品残渣減容装置悪臭除去試験（レンタル）

お客様の
一言

使用開始時は無臭であったが、短期間で能力を喪失 対象装置の脱臭には不向き
取り付け直ぐは良かったが、使用できたのが2日間では短すぎる。

当社
見解

あまりの悪臭(そのまま人間が呼吸したら死亡する程の臭気と思われる)のため

ムッシュCの性能限界を超えていたと思われます。このような高濃度の場合

それに合わせた徐害・脱臭設備を設計いたしますのでご相談下さい。

ムッシュCは掃除機ではありません、粉塵吸引除去は出来ません。

ムッシュCは除湿機ではありません、飽和蒸気の吸引除去は出来ません。

ムッシュCは悪臭除去用の製品であり超高濃度物質の連続長期間除去は出来ません

(軽トラックに10トﾝ積みれば壊れます。)

U T社殿 金属材料保管時の火山性ガスによる腐食防護（リース）

お客様の
一言

特殊吸着剤により対応 腐食防護完璧
次回製品保管時にもよろしく願います。

ND社殿 半田製造工場樹脂溶解作業臭気除去（販売）

樹脂溶解炉よりの発生臭気 無臭化成功
お客様の一言 思った以上の効果で満足しています。

当社 下水処理場脱臭ダクト修理時の発生臭気除去（自社使用）

脱臭ダクト修理時作業発生臭気 無臭化成功
お客様の一言 施工中の悪臭防止にまで配慮されありがとうございました。

H社殿 産業廃棄物処理作業臭気除去（リース）

産業廃棄物処理作業発生臭気 無臭化成功
お客様の一言 腐敗食肉の産廃処理作業スムーズに行えました。

KS社殿 浄化槽排気臭気除去（3台販売）

他タイプの当社製品ご使用、価格の面よりムッシュCを追加購入
お客様の一言 性能に比べ安価だとおもう。

TN社殿 発泡スチロール溶融減容機よりの臭気除去（販売）

前出発泡スチロール溶融時発生臭気(スチレン臭)
お客様の一言 引き続きよろしく願います。

当社 下水処理場脱臭設備修理時の発生臭気除去（自社使用）

脱臭設備修理時作業発生臭気 無臭化成功
お客様の一言 良い装置ですね。他の工事業者の方にも使用して頂きたい。

TK社殿 排水処理設備よりの臭気除去（販売）

排水処理設備よりの発生臭気 無臭化成功
お客様の一言 次回は購入をしたいと思う。

MK社殿 樹脂製品製造工場臭気除去（リース）

樹脂製品製造臭 無臭化成功
お客様の一言 思ったよりよくとれた。買い入れを検討します。

ES社殿 飲料品製造工場排水処理設備改修工事臭気拡散防止（レンタル）

排水処理設備改修工事臭気拡散防止 無臭化成功
お客様の一言 1年以上に渡る長期間のレンタル期間中の色々な協力に感謝します。

KD社殿 下水処理場補修作業臭気除去（リース）

下水処理場補修作業臭 無臭化成功
お客様の一言 今後の補修作業時にもよろしく願います。

CK社殿 機械塗装シンナー臭除去（販売）

機械塗装シンナー臭 無臭化成功

お客様の
一言

においは良く取れました、脱臭剤が安いととっても良いのですが。

TK社殿 排水処理設備よりの臭気除去（販売）

排水処理設備よりの発生臭気 無臭化成功

お客様の
一言

満足しています。