

注記) この製品は、特許取得済みでPTNo.3432467により保護されています。

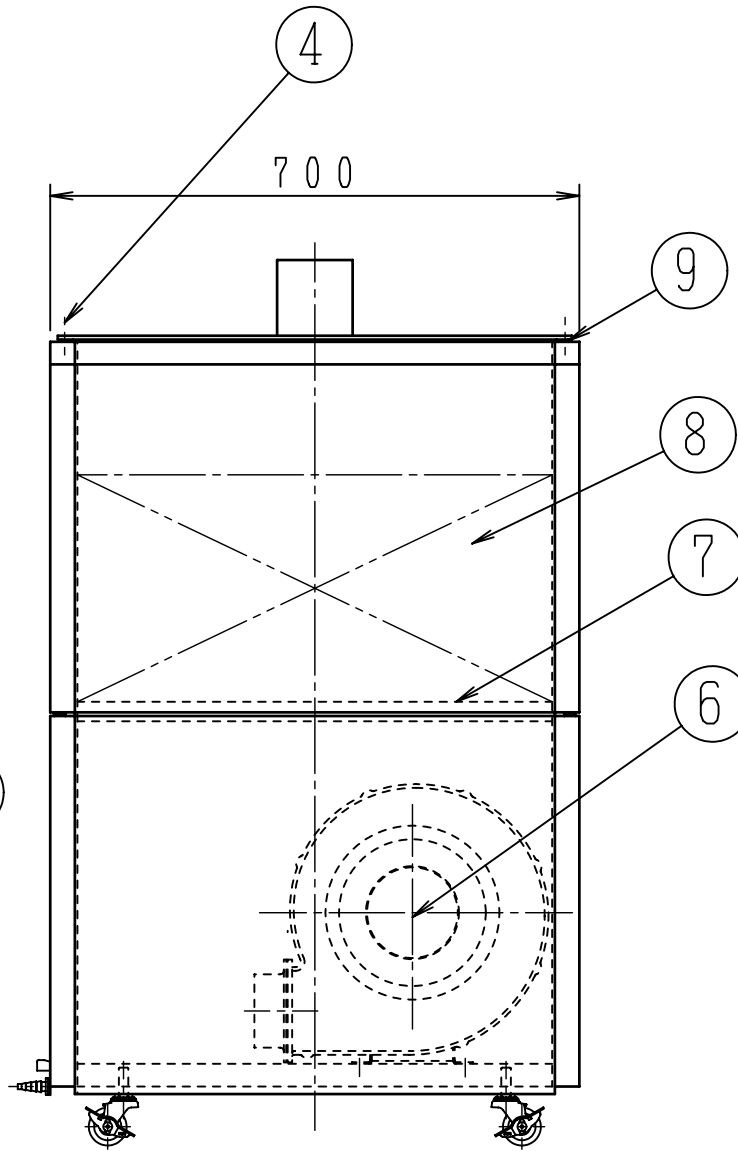
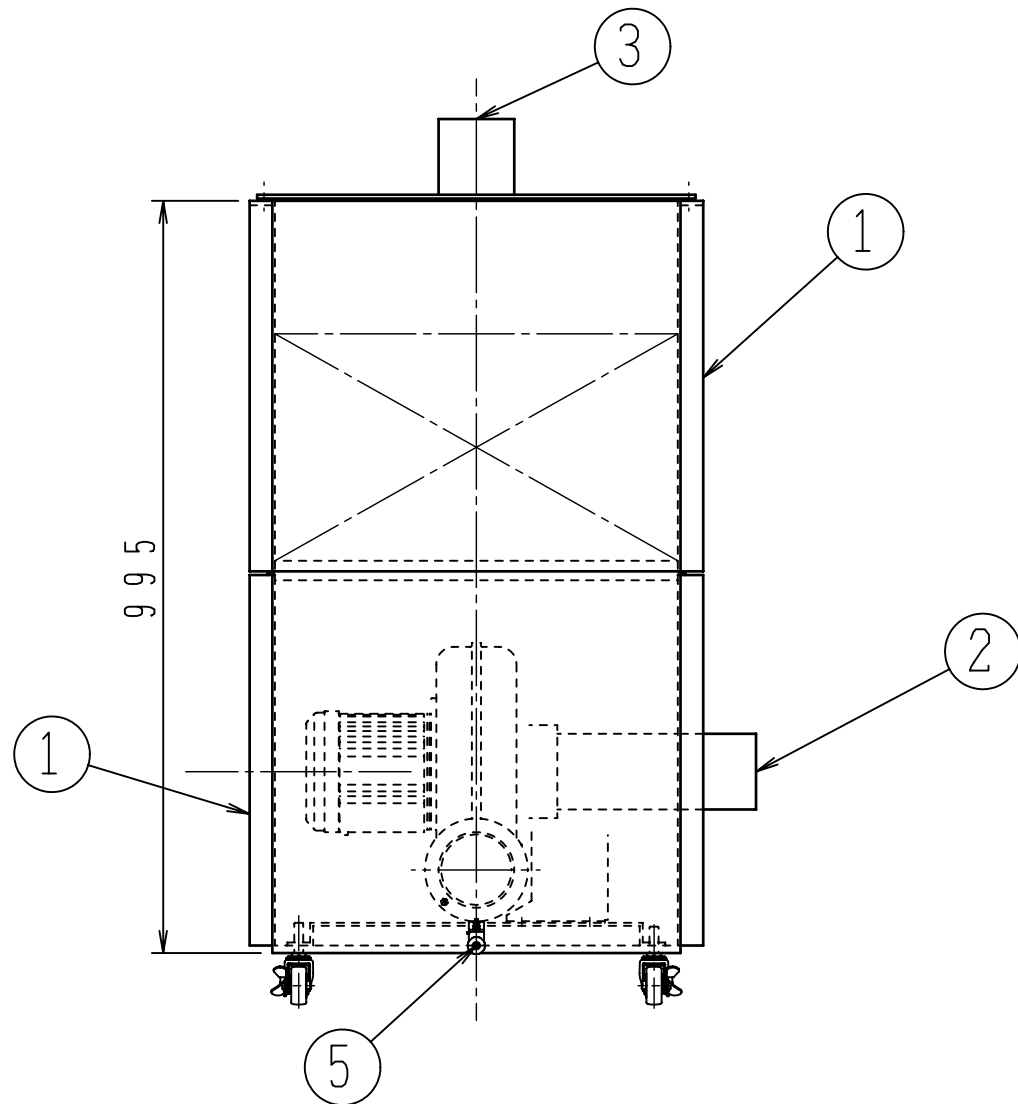
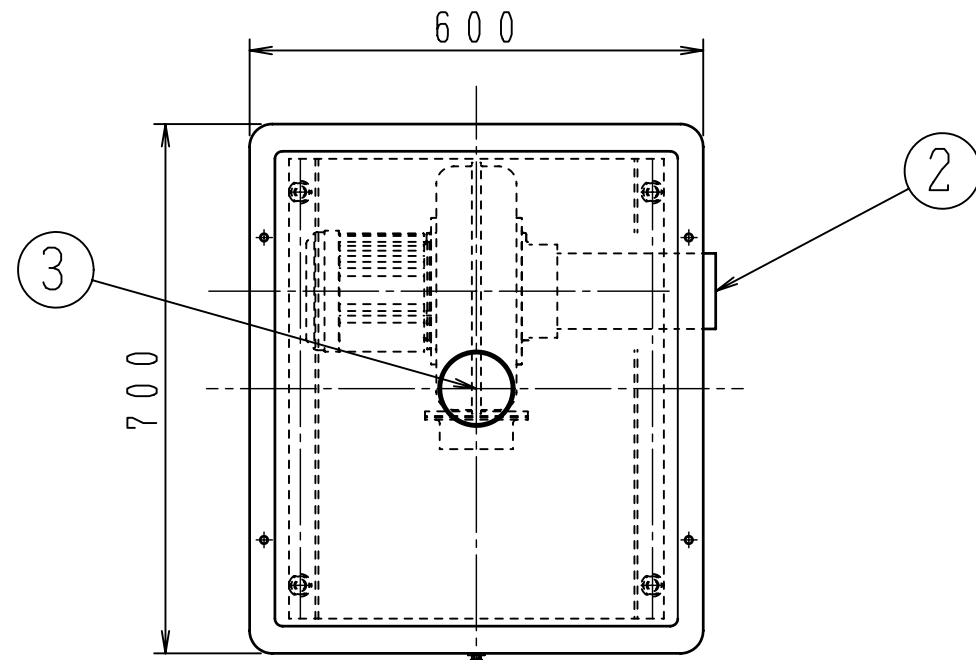
5	来歴	年月日	御承認	承認	確認	作成

A

B

C

D



仕様

型式	カートリッジ式(立型単層充填式)
処理風量	最大7m <sup>3</sup> /分(20℃)
圧力損失	0.3kPa以下
吸着剤	一般ガス用吸着剤4/8メッシュ 43kg
寸法	W700mm×D600mm×H995mm
重量	製品:70kg
外観色	PP部:無塗装
脱臭ファン	1.0kPa×0.4kW
電源	100V×50Hz

9	パッキン	EPDM	1式	発泡8t
8	吸着剤	—	1式	活性炭
7	吸着剤受け(ネット付)	PP	1式	パンチング
6	脱臭ファン	SS400	1台	13m <sup>3</sup> /分×1.0kpa
5	ドレン口	PVC	2個	VC13
4	ボルト・ナット	SUS304	1式	M10
3	排気口	PVC	1個	φ100
2	吸気口	PVC	1個	φ100
1	本体	PP	1式	700×600×500H

記号	名称	材質	数量	備考
顧客名		製作組数	1式	三角法
		縮尺	1/10	
装置名・工事名		整理番号		
		図面番号	E317000000-0	
図名		製図年月日		
		御承認	承認	確認 作成

脱臭装置株式会社