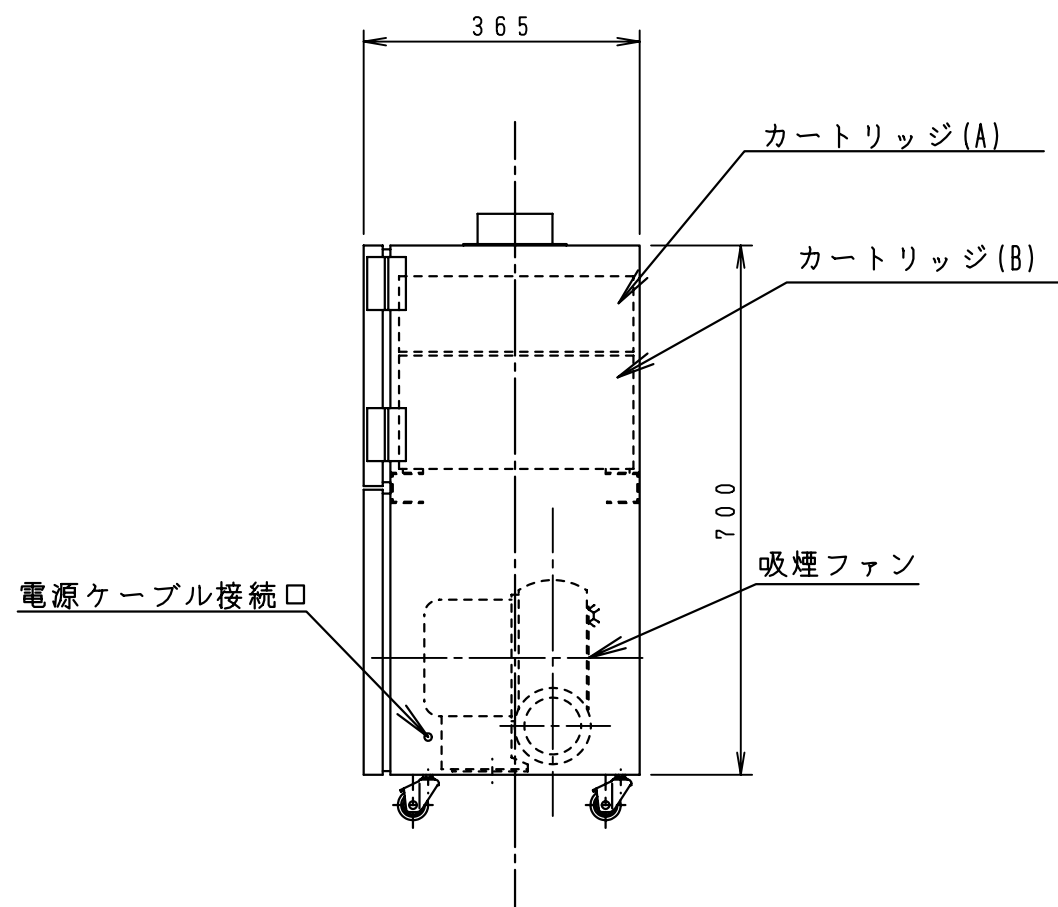
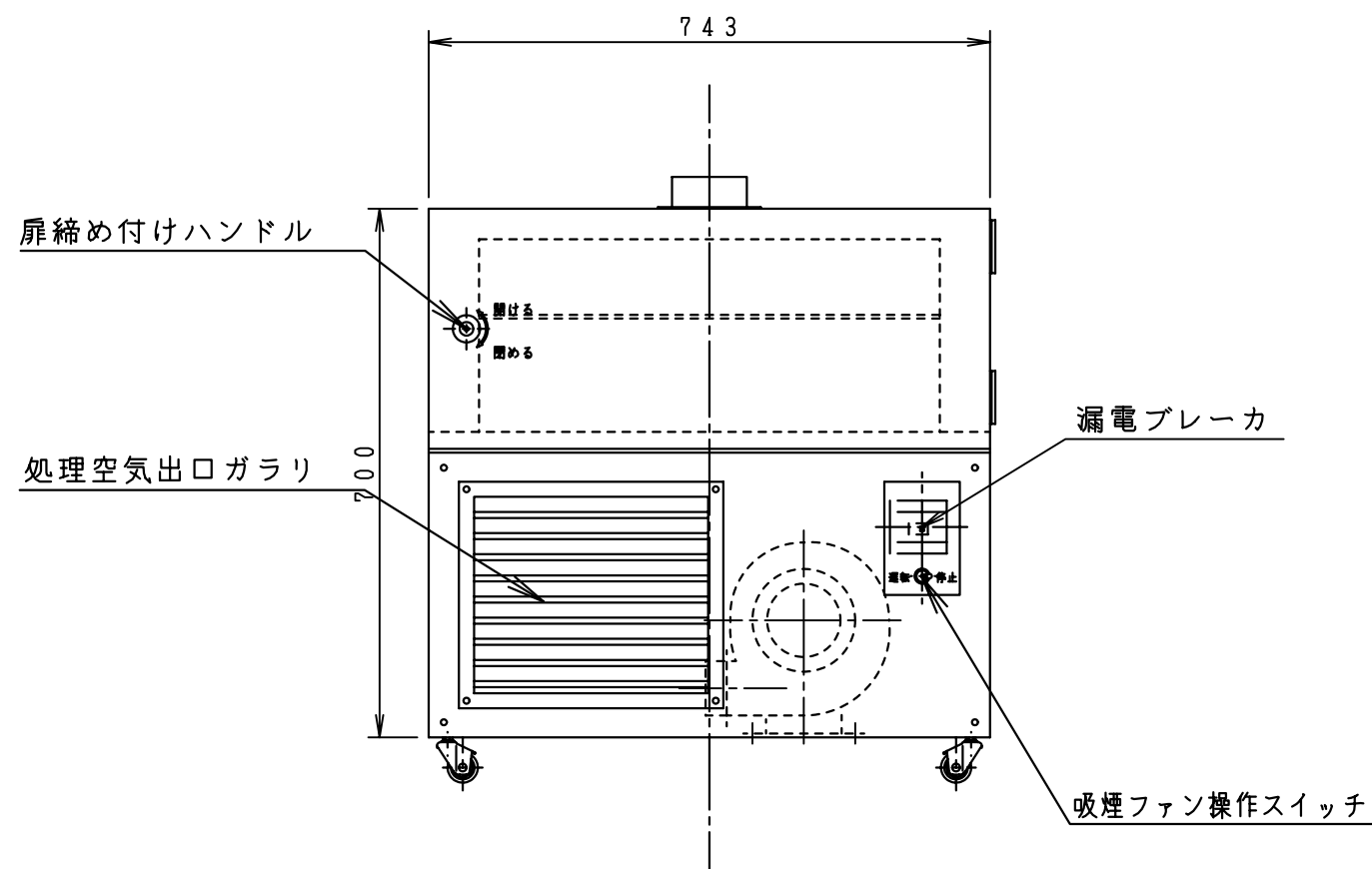
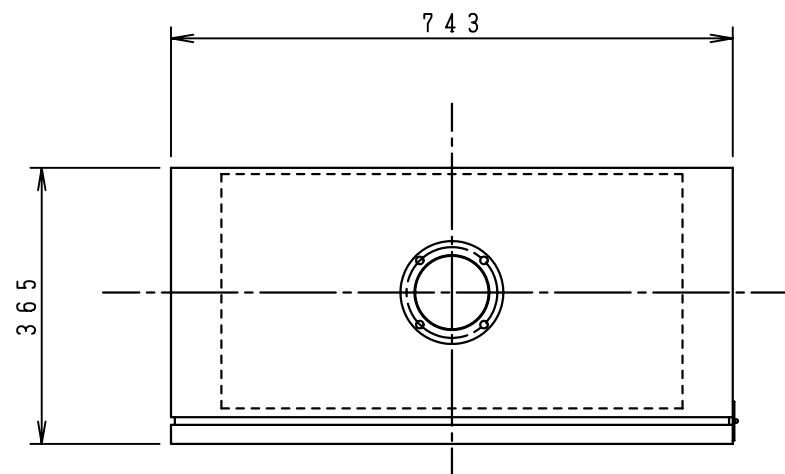


注記) この製品は、特許取得済みでPTNo.3432467により保護されています。

来歴	年月日	御承認	承認	確認	作成



記号	名称	材質	数量	備考
	顧客名 殿		製作組数 1 式	三角法
			箱尺 1 / 1 0	
	ムッシュ A		整理番号	
	脱臭装置		図面番号 E3-00000000-0	
	外形組立図		製図年月日	
			御承認	承認 確認 作成
	<b>脱臭装置株式会社</b>		営業技術部長	下村 房雄 下村 次郎